

TOTALSHOWER®

reinventando la ducha®

Guía de Instalación de Serie Conexión Superior

Modelo 2785-R y 2785-N

*La única super regadera que
no requiere de fontanero para
su instalación*

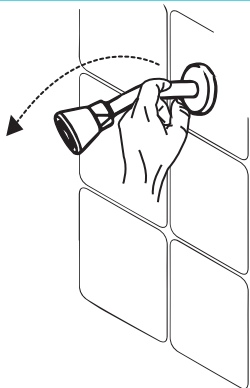


Contenido: 1 Pieza

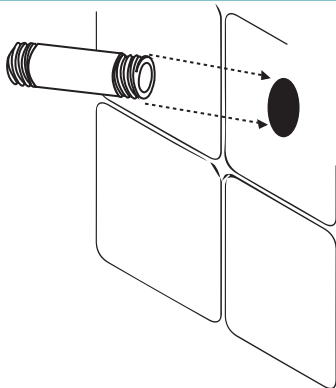
Producto: Columna de Hidromasaje

Nota: Este modelo no incluye monomando ni manerales ó mezcladora

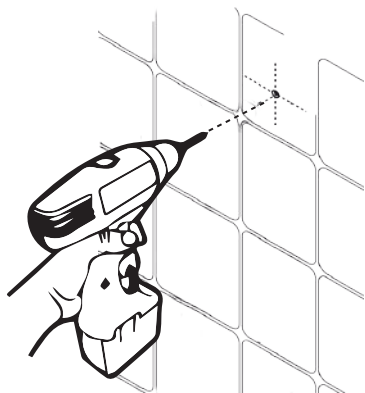




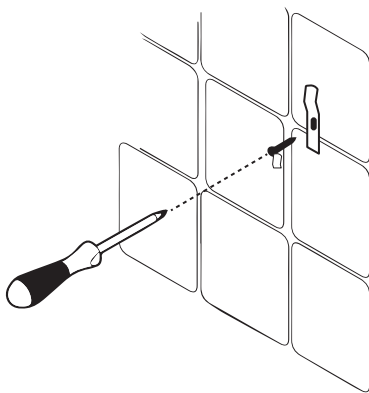
1. Retire su regadera y brazo actual.



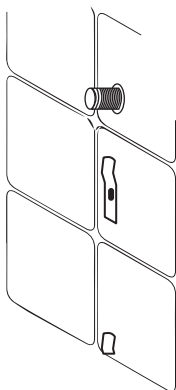
2. Instale nuestro adaptador ó cople "macho" incluido.



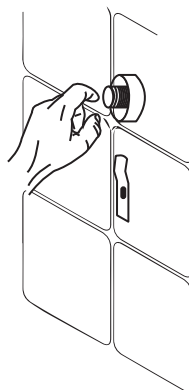
3. Marque y taladre las perforaciones para nuestras bases en el muro.



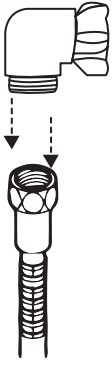
4. Instale taquetes, bases y tornillos (incluidos) en el muro con ayuda de un desarmador de cruz.



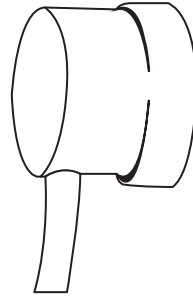
5. Confirme que los soportes estén bien fijos.



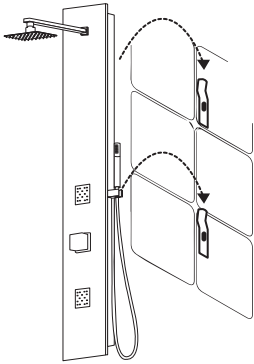
6. Coloque la base a muro retirando la película de la cinta doble.



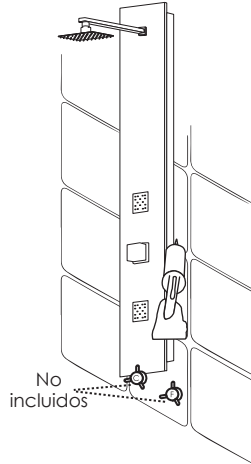
7. Instale nuestro codo roscable al poliducto e interconecte al adaptador.



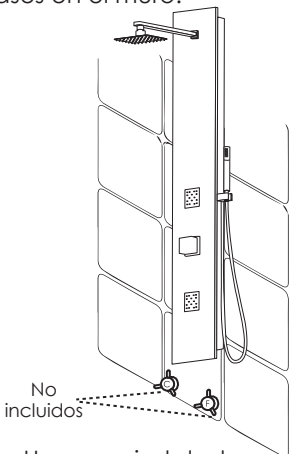
8. Ponga la cubierta para ocultar la instalación del codo.



9. Monte su panel sobre las bases en el muro.



10. Se recomienda sellar los costados con silicón transparente para evitar movimientos durante su uso .



11. Una vez instalada se puede operar con su monomando ó mezcladoras existentes.

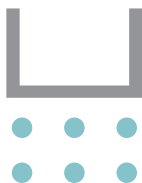
FELICIDADES

Usted esta listo para disfrutar su recién instalada columna de hidromasaje.



	PRESIÓN DE TRABAJO	NIVELES DE EDIFICACIÓN	ESTE PRODUCTO
Baja	3 a 14 psi	1 - 4	
Media	14 a 42 psi	4 - 12	
Alta	42 a 85 psi	Más de 12 o equipo hidroneumático	

[Datos establecidos en NOM 008 CONAGUA 1998]



www.totalshower.com.mx

Importado, distribuido y Garantizado por:

Total Shower S.A. de C.V.

Domicilio: Av. Niños Héroes 1710 Col. Moderna C.P. 44190
Guadalajara, Jalisco, México

RFC: TSH1310117C6 **TEL:** 52 (33) 3613 5589 / 01800 001 5589

HECHO EN CHINA

Sugerencias y aclaraciones:

contacto@totalshower.com.mx / garantias@totalshower.com.mx